

# SELECTION VALVE

## PART NUM. F1-25-005-25~150

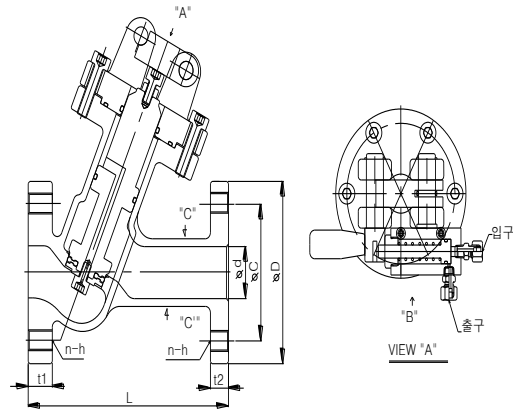
Data sheet/Specification



### DESCRIPTION

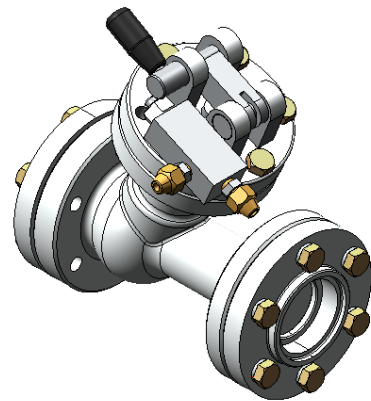
단일 저장 용기군으로 다수의 방호구역을 방호하는 경우 사용하는 밸브로서 선택밸브 헤드(Header)에 설치되며 정상 시에는 닫힘 상태를 유지하다 화재 시 기동용기의 가스압(Pneumatic) 또는 수동으로 개방되어 소화약제를 해당 방호구역으로 방출하는 역할을 한다.

선택밸브는 한국소방산업기술원(KFI)의 형식승인 및 개별검정에 합격한 제품으로 Fone-25 소화설비 전용의 선택밸브를 사용하여야 한다.



### SPECIFICATION

- 재질(Material) : SSC13A(Stainless steel)
- 사용압력(Working Pressure) : 3.0~6.5Mpa
- 기밀시험압력(Seat Leakage Test Pressure) : 7.2Mpa
- 작동압력(Actuating Operating Working Pressure): 0.2Mpa~1.0Mpa
- 내압시험압력(Test Pressure) : 9.75Mpa  
작동압력(Operating Pressure) : 1Mpa



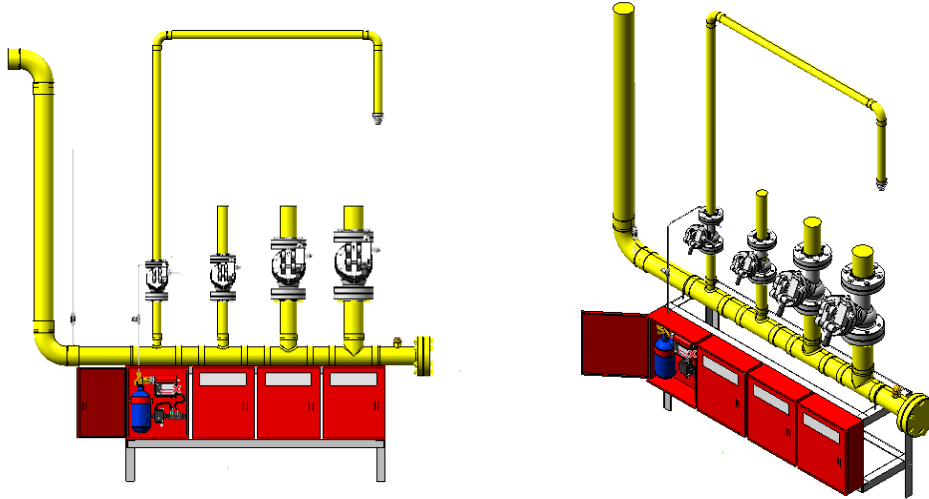
# SELECTION VALVE

## PART NUM. F1-25-005-25~150

Data sheet/Specification



Typical Selection Valve installation drawing



SIZE	d	D	C	t1	t2	L	n-h
25A	25	125	90	22	16	170	4-M14
32A	32	135	100	24	18	180	4-M14
40A	40	140	105	24	18	200	4-M14
50A	50	155	120	24	18	215	8-M14
65A	65	175	140	30	24	257	8-M14
80A	80	200	160	32	26	284	8-M16
100A	100	225	185	38	28	330	8-M16
125A	125	270	225	40	30	372	8-M20
150A	150	305	260	44	32	415	12-M20